

4MP 파손 방지 네트워크 IR 고정형 돔 카메라

IPC324LB-SF28(40)K-G



주요 특징



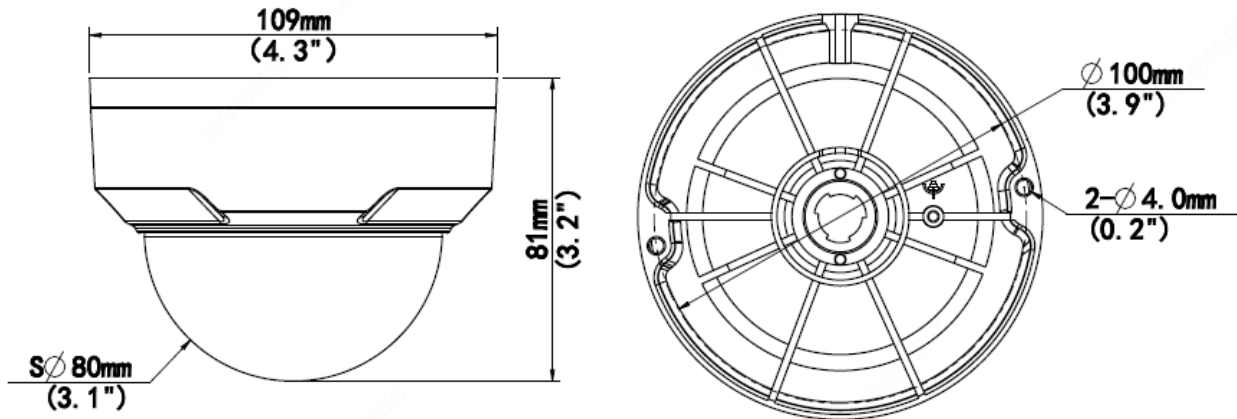
- 고화질 이미지(4MP, 1/3" CMOS 센서 사용)
- 4MP(2560 × 1440)@25/20fps; 3MP(2304 × 1296)@30/25fps; 2MP(1920 × 1080)@30/25fps; 720P(1280 × 720)@30/25fps
- Ultra 265, H.265, H.264, MJPEG
- 스마트 IR, 최대 30m(98ft)의 IR 거리
- 128G Micro SD 카드 지원
- PoE 전원 공급 지원
- 3 축

사양

	IPC324LB-SF28K-G	IPC324LB-SF40K-G			
카메라					
센서	1/3", 프로그레시브 스캔, 4.0 메가픽셀, CMOS				
최소 조도	색상: 0.01Lux(F2.0, AGC 켜짐) IR 사용 시 0Lux				
주간/야간	자동 스위치가 있는 IR-차단 필터(ICR)				
셔터	자동/수동, 1 초 ~ 1/100000 초				
조정 각도	팬 8° ~ 360°, 틸트: 0° ~ 68°, 회전: 10° ~ 360°				
S/N	>56dB				
WDR	DWDR				
렌즈					
렌즈 유형	2.8mm 및 4.0mm @2.0, 고정 초점				
렌즈 마운트	M12				
화각(수평)	97.0°	79.0°			
화각(수직)	52.2°	42.3°			
화각(사각)	107.5°	85.1°			
DORI					
DORI 거리	렌즈(mm)	감지(m)	관찰(m)	인식(m)	식별(m)
	2.8	63.0	25.2	12.6	6.3
	4.0	90.0	36.0	18.0	9.0
일루미네이터					
IR 범위	IR 범위 최대 30m(98ft)				
파장	850nm				
IR 켜짐/꺼짐 컨트롤	자동/수동				
비디오					
비디오 압축	Ultra 265, H.265, H.264, MJPEG				
H.264 압축방식	저(압축), 중(압축), 고(압축)				
프레임 속도	메인 스트림: 4MP(2560 × 1440), 최대 25fps; 3MP(2304 × 1296), 최대 30fps; 1080P(1920 × 1080), 최대 30fps; 720P(1280 × 720), 최대 30fps 서브 스트림: 4CIF(704 × 576), 최대 30fps; 640 × 360, 최대 30fps; 2CIF(704 × 288), 최대 30fps; CIF(352 × 288), 최대 30fps;				
비디오 비트 레이트	128Kbps~6144kbps				
U-Code	지원됨				
OSD	최대 4 개의 OSD				
사생활 보호	최대 4 개의 영역				
ROI	최대 8 개의 영역				
움직임 감지	최대 4 개의 영역				
이미지					
화이트 밸런스	자동/야외/미세조정/나트륨 램프/잠김/자동 2				
이미지 설정	웹 브라우저에서 이미지 회전, 밝기, 채도, 대비, 선명도, 게인을 조정할 수 있습니다.				
디지털 노이즈 제거	2D/3D DNR				
스마트 IR	지원됨				

뒤집기	정상/수직/수평/180°
왜곡보정	N/A
HLC	지원됨
BLC	지원됨
안개 보정	디지털 안개 보정
저장 장치	
외부 저장장치	마이크로 SD, 최대 128GB
네트워크 저장 장치	ANR, NAS(NFS)
네트워크	
프로토콜	IPv4, IGMP, ICMP, ARP, TCP, UDP, DHCP, RTP, RTSP, RTCP, RTMP, DNS, DDNS, NTP, FTP, UPnP, HTTP, HTTPS, SMTP, QoS, SSL/TLS, SNMP
호환성	ONVIF(프로필 S, 프로필 G, 프로필 T), API, SDK
사용자/호스트	최대 32 명의 사용자. 2 개의 사용자 수준: 관리자와 일반 사용자
보안	비밀번호 보호, 강력한 비밀번호, HTTPS 암호화, 내보내기 작업 로그, RTSP 에 대한 기본 및 다이제스트 인증, HTTP 에 대한 다이제스트 인증, TLS 1.2, WSE 및 ONVIF 에 대한 다이제스트 인증
클라이언트	EZStation EZView EZLive
웹 브라우저	플러그인 필수 라이브 뷰: IE9+, Chrome 41 이하, Firefox 52 이하
	플러그인 제외 라이브 뷰: Chrome 57.0+, Firefox 58.0+, Edge 16+
인터페이스	
네트워크	1 RJ45 10M/100M 베이스-TX 이더넷
인증	
EMC	FCC: FCC 15 항
안전성	CE: EN 60950-1
	UL: UL60950-1
	IEC 60950-1
일반	
전원	DC 12V±25%, PoE(IEEE 802.3af)
	소비전력: 최대 4.0W
전원 인터페이스	Ø 5.5mm 동축 전원 플러그
크기(Ø x H)	Ø109 x 81mm(Ø4.3" x 3.2")
무게	0.36kg(0.79lb)
소재	메탈 + 플라스틱
작업 환경 조건	-30°C ~ 60°C(-22°F ~ 140°F), 습도: ≤95% RH(비응축)
보관 환경	-30°C ~ 60°C(-22°F ~ 140°F), 습도: ≤95% RH(비응축)
서지 보호	4KV
초기화 버튼	N/A
IP 등급	침입 방지: IP67
	파손 방지: IK10

크기

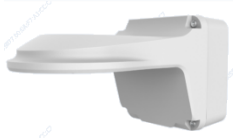


액세서리

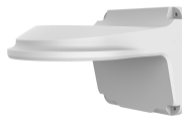
TR-JB03-G-IN



TR-JB07/WM03-G-IN



TR-WM03-D-IN



TR-UM06-E-IN



TR-UP06-IN



TR-A01-IN



TR-SE24-IN

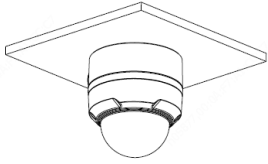
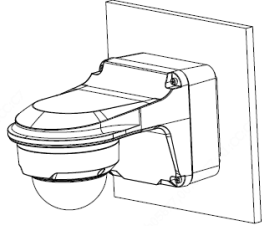
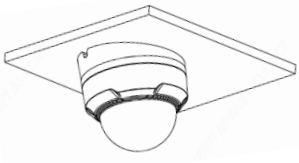
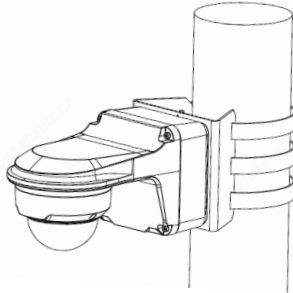
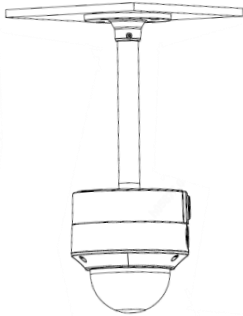


TR-SE24-A-IN



TR-CM24-IN



정선 마운트	폴 마운트
TR-JB03-G-IN	TR-JB07/WM03-G-IN
	
TR-UM06-E-IN	TR-JB07/WM03-G-IN+TR-UP06-IN
	
TR-CM24-IN+TR-JB03-G-IN	
	

Zhejiang Uniview Technologies Co., Ltd.

Building No.10, Wanlun Science Park, Jiangling Road 88, Binjiang District, Hangzhou, Zhejiang, China(310051)

이메일: overseasbusiness@uniview.com; globalsupport@uniview.com

<http://www.uniview.com>

©2021 Zhejiang Uniview Technologies Co., Ltd. 무단 전재 및 재배포 금지.

*제품 사양 및 재고는 사전 예고 없이 변경될 수 있습니다.